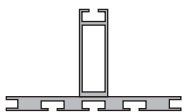


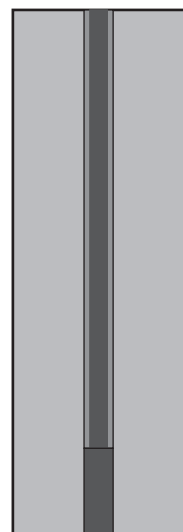
ISTRUZIONI DI MONTAGGIO

In questo foglio istruzioni viene presentato l'assemblaggio di una semplice cornice.
Il prodotto consente configurazioni differenti; il procedimento di montaggio resta il medesimo.

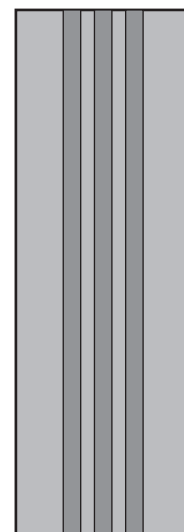
FRONTALE



LATERALE



SUPERIORE



INFERIORE

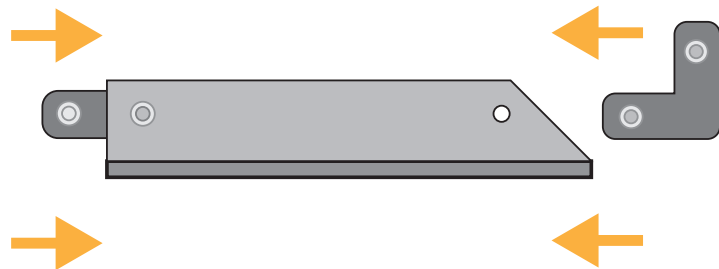
RACCORDI



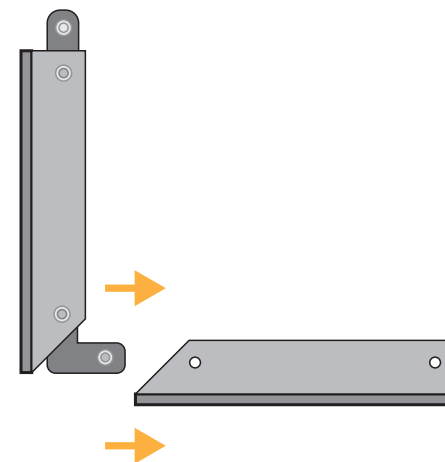
Ulteriori informazioni

+39 030 318615 - info@stand-portatile.com - www.stand-portatile.com

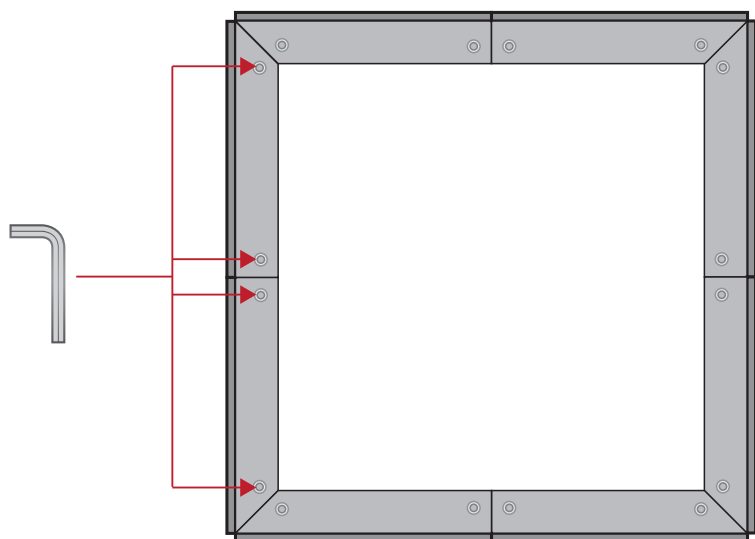
STANDPORTATILE



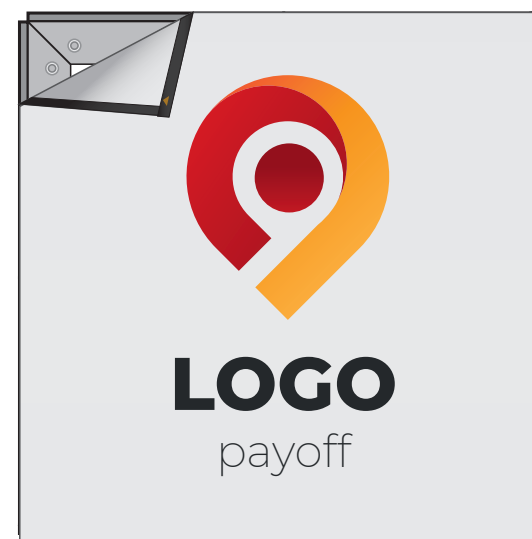
1. Inserire iraccordi nel profilo fino a far scattare il fermo a pulsante



2. Proseguire l'assemblaggio unendo tra loro le parti



3. Completata la cornice agire con brugola sui pulsanti



4. Applicare la stampa alla cornice inserendo il profilo keder nell'apposita sagomatura perimetrale

Ulteriori informazioni

+39 030 318615 - info@stand-portatile.com - www.stand-portatile.com

STANDPORTATILE